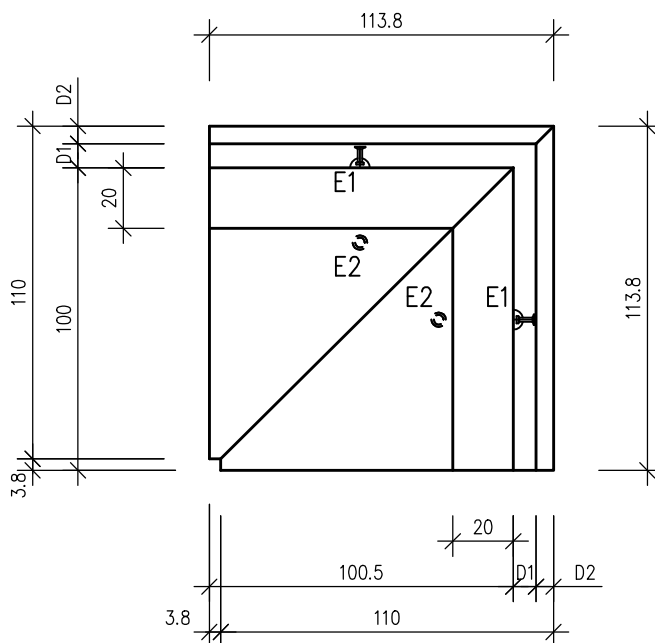


Typ	D1	D2	H
175HUK	87	51	1.750
200HUK	80	58	2.000
Masse in mm			



E1: DEHA KKA 2,5-55
E2: Aussp. ϕ 32-48mm

Gewicht:

175HUK 14.2 kN
200HUK 15.7 kN

Änderung	D	.	.	.
C
B

ASW® Anton Schuh GmbH

Stalcom®

Anton Schuh GmbH
Stiftgasse 15-17
A-1070 Wien

Maßstab: 1:nn

Bearb.: Zwi 30.01.2015

Gez.: Zwi 30.01.2015

Gepr.: . .

Zeichnung Nr.: 700.122 A

Winkelstützmauer Serie K- Innenecken
Type 175HUK, 200HUK