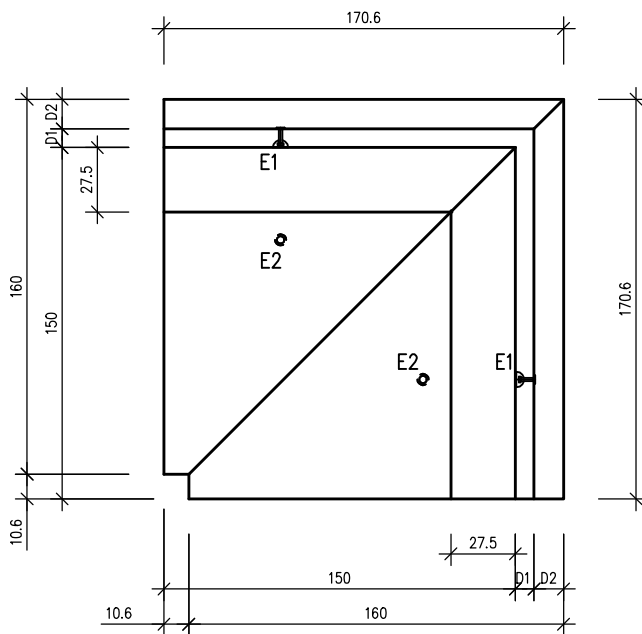


Typ	D1	D2	H
250HUK	101	105	2.500
300HUK	80	126	3.000
Masse in mm			



E1: DEHA KKA 5-85
E2: Aussp. $\phi 32-48\text{mm}$

Gewicht:

250HUK 41.4 kN
300HUK 44.8 kN

Änderung	D	.	.
C	.	.	.
B	.	.	.

ASW® Anton Schuh GmbH

Stalcon®

Anton Schuh GmbH
Stiftgasse 15-17
A-1070 Wien

Maßstab: 1:nn

Winkelstützmauer Serie K- Innenecken
Type 250HUK, 300HUK

Bearb.: Zwi 31.01.2015

Gez.: Zwi 31.01.2015

Gepr.: . .

Zeichnung Nr.: 700.123 A